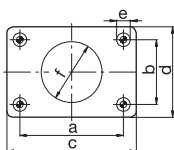
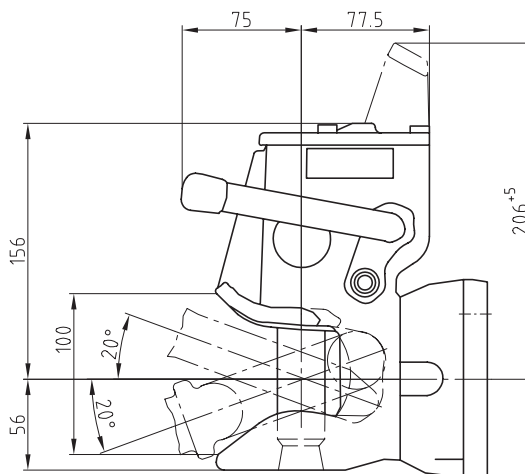
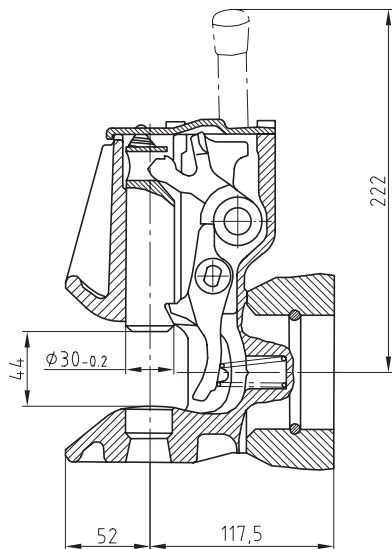
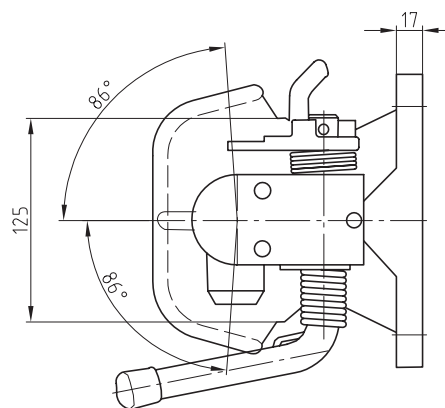


RO★245

- DE** Kompaktkupplung für innerbetrieblichen Transport
- EN** Compact hitch for internal transport
- FR** Crochet d'attelage compact pour le transport inter-usine ou sur parc
- IT** Gancio compatto per movimentazione interne
- ES** Enganche compacto para el transporte interno de la empresa



a = 40 mm DIN 74054
 a = 35 mm DIN 8454
 für Ringzugösen • for ring towing eye • pour anneau de remorquage • per occhione di traino • para punta de lanza anular:
 a = 40 mm ø 21 mm
 a = 56 mm ø 36 mm



	a (mm)	b (mm)	c (mm)	d (mm)	e (mm)
145	140,0	80,0	182,0	122,0	17,0

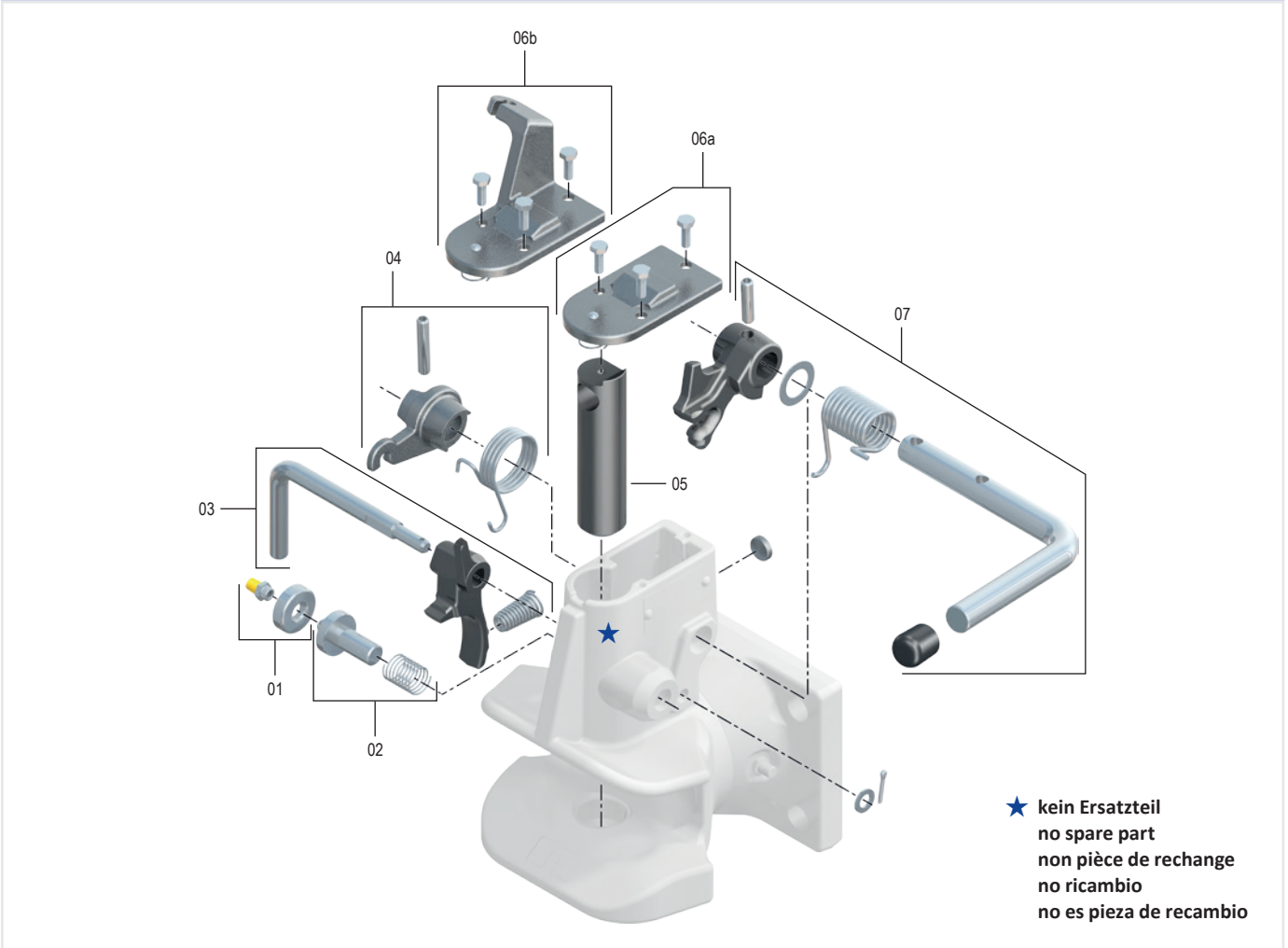
Technische Daten • Technical data • Données technique • Dati tecnici • Datos técnicos

									ECE
	A	B	(mm)	D (kN)	(t)	S (kg)	C (t)	(kg)	
RO 245A45020	A	B	145	73,6	7 x 3,5/4 x 10,5	350	3,0	12,6	No ECE
RO 245A45500 ¹	A	B	145	73,6	7 x 3,5/4 x 10,5	350	3,0	12,6	No ECE

¹ für FB vorbereitet, prepared for FB, préparé pour FB, pronto per FB, preparado para FB (incl. ROE 70814)

RO★245

Ersatzteile • Spare parts • Pièces de rechange • Ricambi • Piezas de recambio



Pos		ROE	
01		ROE 67593	1
02		ROE 70242	1
03		ROE 70332	1
04		ROE 65562	1

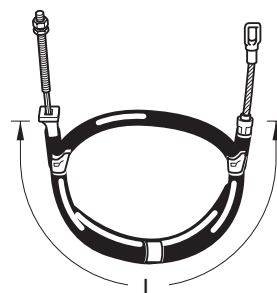
Pos		ROE	
05		ROE 47073	1
06a		ROE 65561	1
06b		ROE 70814	1
07		ROE 70243	1

Sonderzubehör für Fernbetätigung • Special accessories for remote operation • Accessoires spéciaux pour commande à distance • Accessori speciali per telecomandi • Accesorios especiales para telemando



ROE	
ROE 71164	1

Bowdenzug • Bowden cable • Câble Bowden • Tirante Bowden • Cable Bowden



ROE	L
ROE 57337	850
ROE 57338	950
ROE 57339	1000
ROE 57340	1250
ROE 57341	1500
ROE 57342	1600
ROE 57343	2000
ROE 57344	2500
ROE 57345	3000
ROE 57346	4000
ROE 57347	5000