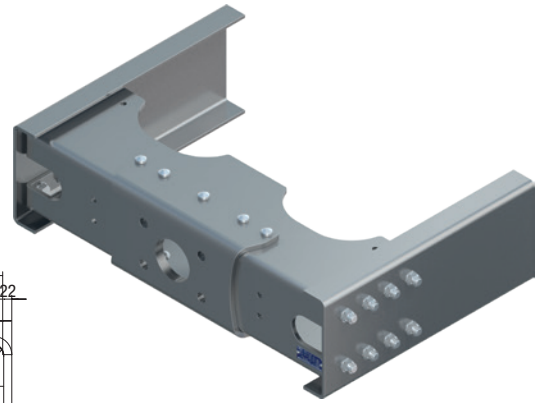
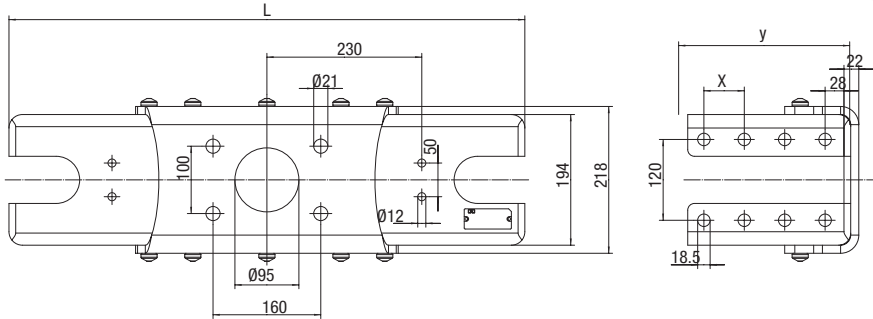





# RO★CM 75-2 – Cross Member

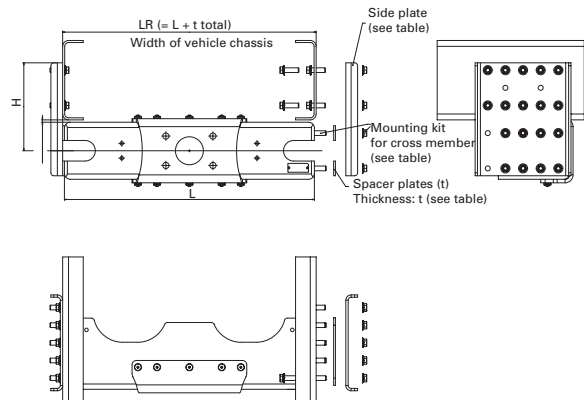
- DE** Traverse
- EN** Traverse
- FR** Traverse
- IT** Traversa
- ES** Travesafño



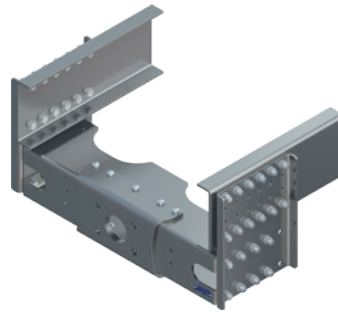
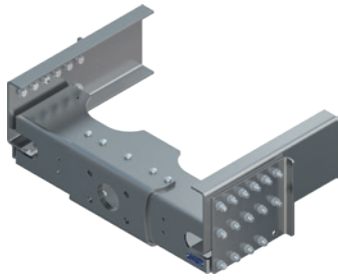
Order No.		L (mm)	x	y	D (kN)				 (kg)	ECE
						Dc (kN)	S (kg)	V (kN)		
RO CM75N728A02	ROE 71579	728	60	242	200				46,4	E1 55R-01 1615
RO CM75N742A02	ROE 71579	742	60	242	200				51,7	E1 55R-01 1615
RO CM75N752A02	ROE 71579	752	60	242	200	130	1000	75	48,0	E1 55R-01 1615
RO CM75N756A02	ROE 71579	756	60	242	200				48,1	E1 55R-01 1615
RO CM75N762A02	ROE 71579	762	60	242	200				48,4	E1 55R-01 1615
RO CM75N766A02	ROE 71579	766	60	242	200				48,5	E1 55R-01 1615
RO CM75N770A02	ROE 71579	770	60	242	200	130	2000	63	48,7	E1 55R-01 1615
RO CM75N784A02	ROE 71579	784	60	242	200				49,2	E1 55R-01 1615
RO CM75N834A02	ROE 71579	834	60	242	200				51,1	E1 55R-01 1615
RO CM75N850A02	ROE 71579	850	60	242	200	144	1000	53	51,7	E1 55R-01 1615
RO CM75N834B02	ROE 71620	834	50	262	200				52,0	E1 55R-01 1615
RO CM75N822B02	ROE 71620	822	50	262	200				50,0	E1 55R-01 1615

- DE** Ausgleichbleche
- EN** Compensator sheets
- FR** Tôle de compensation
- IT** Pannelli di compensazione
- ES** Placas de compensación

Order No.	Thickness t (mm)	x (mm)	Weigth (kg)
ROE 75051	1	60	0,1
ROE 75052	2	60	0,2
ROE 75053	3	60	0,2
ROE 75054	4	60	0,3
ROE 75056	6	60	0,5
ROE 75057	8	60	0,6
ROE 75058	10	60	0,8
ROE 75135	1	50	0,1
ROE 75136	2	50	0,2
ROE 75137	5	50	0,4
ROE 75138	8	50	0,7
ROE 75139	10	50	0,8

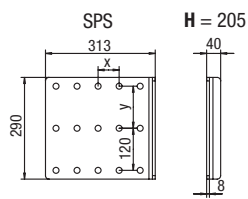


# RO★CM 75-2 – Side plate

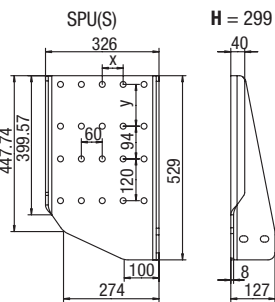


- Installation half underslung
- Assembly using SPS Compensator sheets

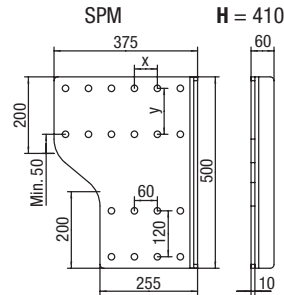
- Installation completely underslung
- Assembly using SPH; SPU; SPU(S); SPM; SPL; SPV; SP(MAN)



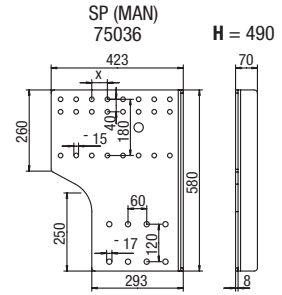
H = 205



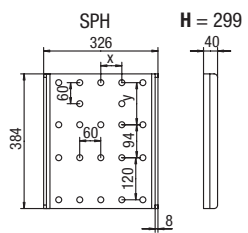
H = 299



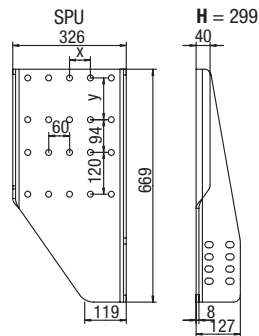
H = 410



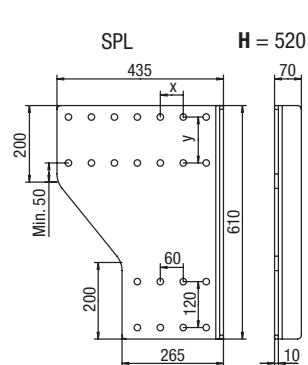
H = 490



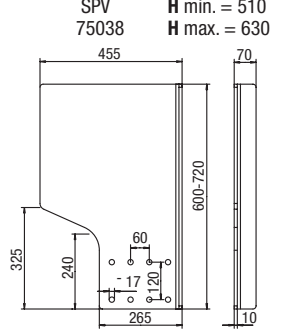
H = 299



H = 299



H = 520



H min. = 510

H max. = 630

Designation	Order No.	Order No. Mounting kit	H (mm)	Weight Set (kg)	X (mm)	Y (mm)
SPS	ROE 75031	ROE 71580	205	12	60	120
SPS	ROE 75150	ROE 71892	205	10,5	50	120
SPH	ROE 75032	ROE 71620	299	17,6	60	120
SPH	ROE 75062	ROE 71621	299	17,6	50	120
SPH	ROE 75089	ROE 71621	291	17	50	100
SPH	ROE 75092	ROE 71621	341	19,2	50	150
SPU	ROE 75034	ROE 71620	299	30,6	60	120
SPU	ROE 75064	ROE 71621	341	32,6	50	120
SPU	ROE 75090	ROE 71621	291	30,3	50	100
SPU(S)	ROE 75035	ROE 71620	299	25,6	60	120
SPU(S)	ROE 75065	ROE 71621	299	25,6	50	120
SPU(S)	ROE75091	ROE 71621	341	27,4	50	50
SPM	ROE 75037	ROE 71621	410	27,6	60	120
SPM	ROE 75067	ROE 71622	410	25,4	50	120
SP(MAN)	ROE 75036	acc. MAN installation rules	490	29,5	50	s. figure
SPL	ROE 75033	ROE 71622	520	37,8	60	120
SPV	ROE 75038	ROE 71622	510 – 630	ca. 49	s. figure	s. figure